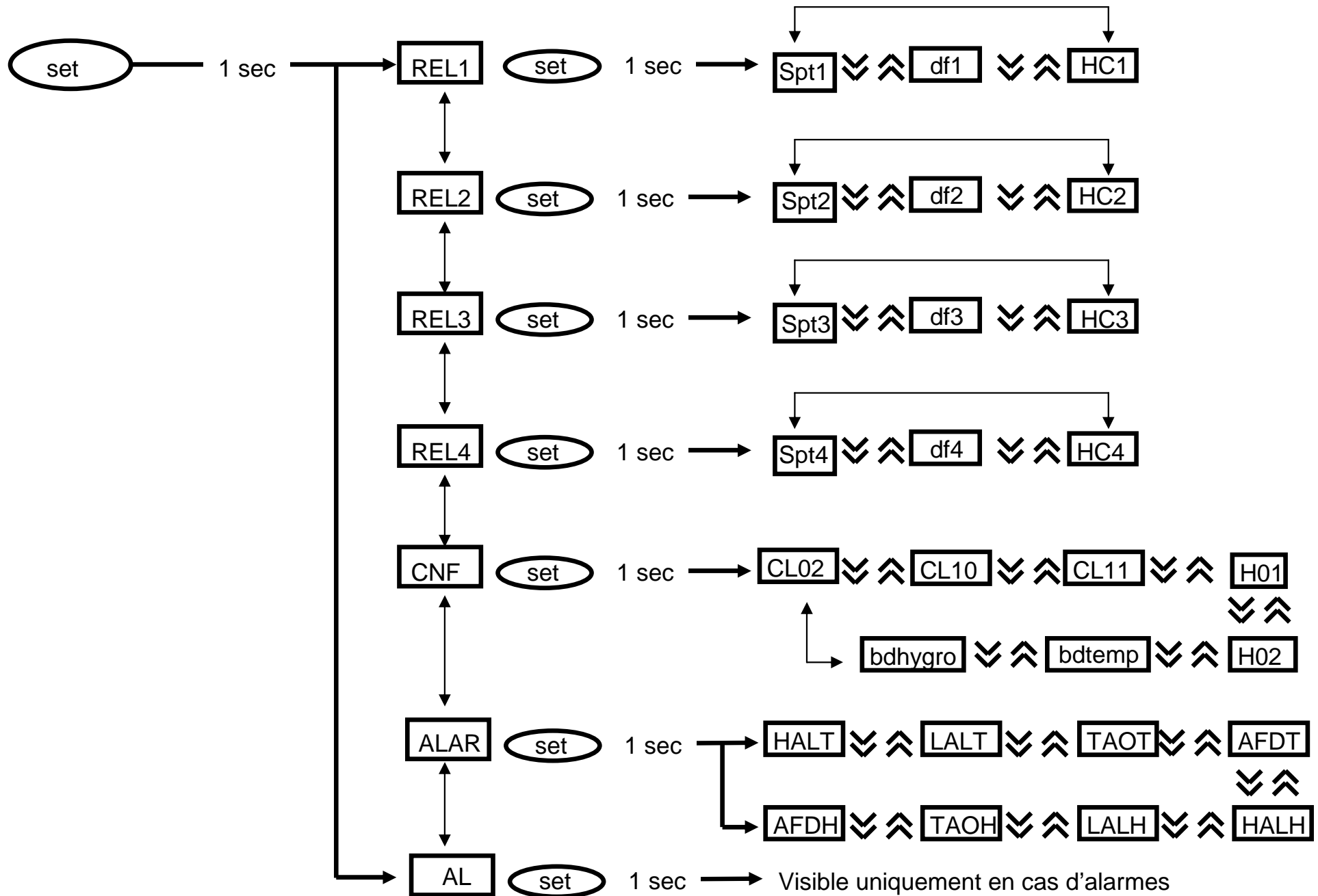


Navigation :

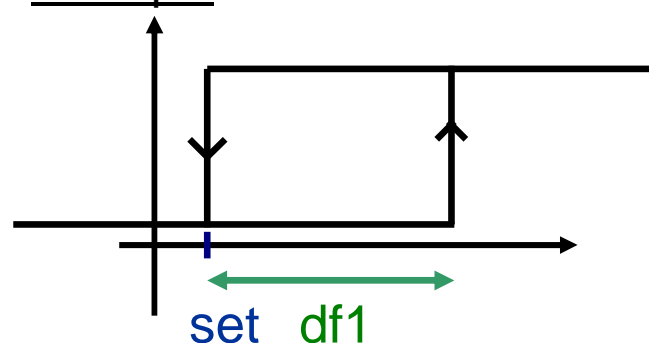


Mode de fonctionnement Température/Hygrométrie :

H01 = 0 ou H02 = 0 : 2 points de consigne indépendants

Toutes les sorties relais température fonctionnent indépendamment, avec son point de consigne est son différentiel.

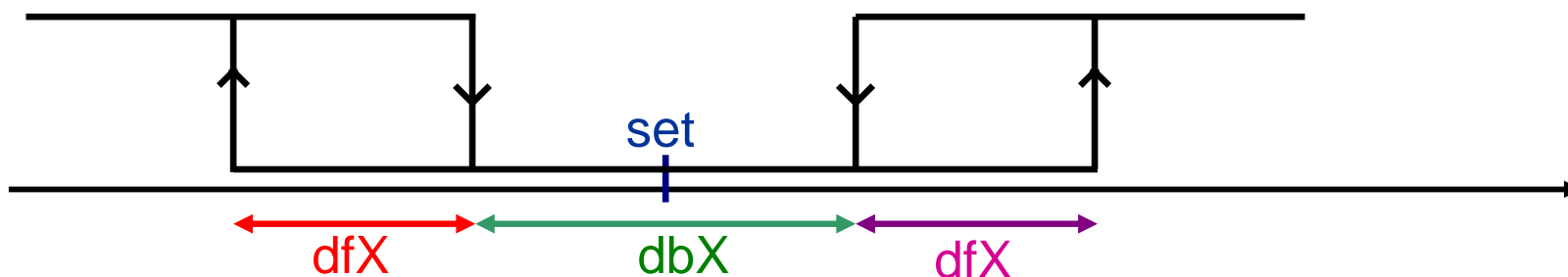
Exemple: Relais en froid avec un différentiel.



H01 = 1 ou H02 = 1 : Zone Neutre

Dans ce mode, le régulateur fonctionne en zone neutre, en respectant les bandes proportionnelles.

Exemple:



Alarme température/hygrométrie :

Les seuils d'alarmes sont déterminés par HALT/H et LALT/H. Si la température ou l'hygrométrie dépasse les seuils, une temporisation est lancée (TAOT/H), puis à terme, le relais d'alarmes bascule et l'alarme est signalée.

Messages d'alarmes : E1 : Erreur sonde Temp / E2 : Erreur sonde Hygro / ALH : Alarme haute température / ALL : Alarme basse température / HRH : Alarme haute hygro / LRH : Alarme basse hygro

Voyants :

1 : Relais1 température

3 : Relais1 hygro

5 : Relais alarme hygro

2 : Relais2 température

4 : Relais2 hygro

6 : Relais alarme temp.

Alarme présente