

CAPE+ AT

Coffret Alarme Personne Enfermée Alarme Porte Ouverte / Alarme Température

Le CAPE+ AT se compose de 3 parties :

- Le coup de poing, avec bouton d'urgence constamment éclairé, à installer à l'intérieur de la chambre froide.
- Le coffret, doté d'une alarme visuelle et sonore, qui se place à l'extérieur de la chambre.
- Une alarme, visuelle et sonore, en cas de dépassement de température.

En cas de coupure de courant, le boîtier est alimenté par la batterie Plomb étanche.

Sa fonction principale est d'indiquer la présence d'une personne enfermée en conformité de la norme NFE 35400.



En option :

Enregistrement de températures.

Alerte en cas de porte ouverte et fuite de gaz (via un détecteur LKD).

Rapport d'essai N°: 31481

Date: 14 MAI 2018

Lieu de l'essai: DICEP EMC- Laboratoire CEM
3, Allée du pont Romain
25600 BROGNARD

Matériel testé: Coffret Alarme Personne enfermée
CAPE +

Fabricant: ELIWELL
310 boulevard Charles de Gaulle
92390 Villeneuve La Garenne.

Caractéristiques électriques de l'appareil: 220-240Vac 50/60Hz

Rédaction: A.PERUGINI **Visa:**

Approbation: J.D. CHARBONNIER **Visa:**



*La reproduction de ce rapport d'essai n'est autorisée que sous sa forme intégrale.
Une reproduction partielle ne peut être réalisée
qu'avec l'autorisation expresse du Laboratoire CEM de DICEP EMC*

MONTAGE MÉCANIQUE

- **Enlever les 4 vis** fournies et ouvrir le couvercle.
- **Percer les trous** pour les passe-fils haute et basse tension latéralement sur le socle du boîtier comme indiqué.
- **Vérifier que les fils** soient à l'intérieur du boîtier.
- **Utiliser des presse-étoupes** et/ou des traversées de cloisons pour tubes garantissant la fermeture étanche de tous les câblages.
- **Percer 4 trous** (voir A...D) sur la paroi et fixer le socle du boîtier à l'aide de 4 vis (non fournies) adaptées à l'épaisseur de la paroi.
- **Refermer le volet**, puis remonter et revisser les 4 vis du couvercle.

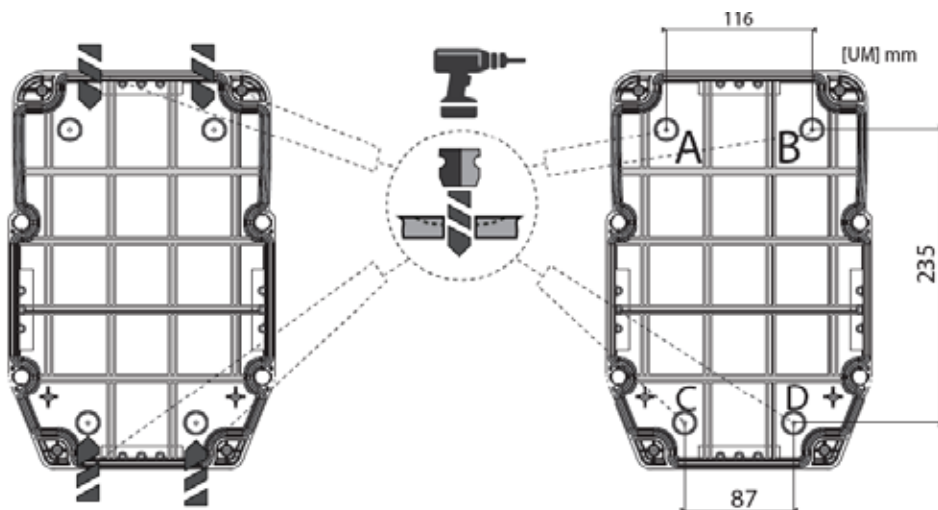
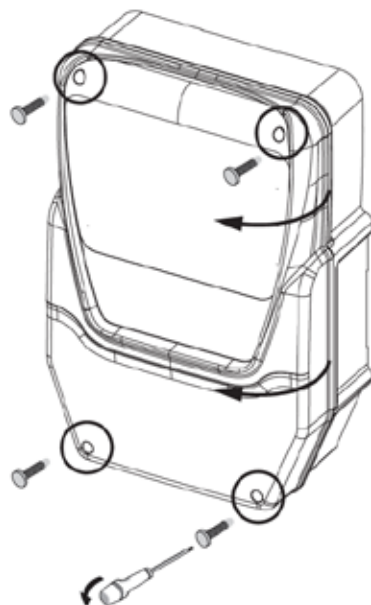
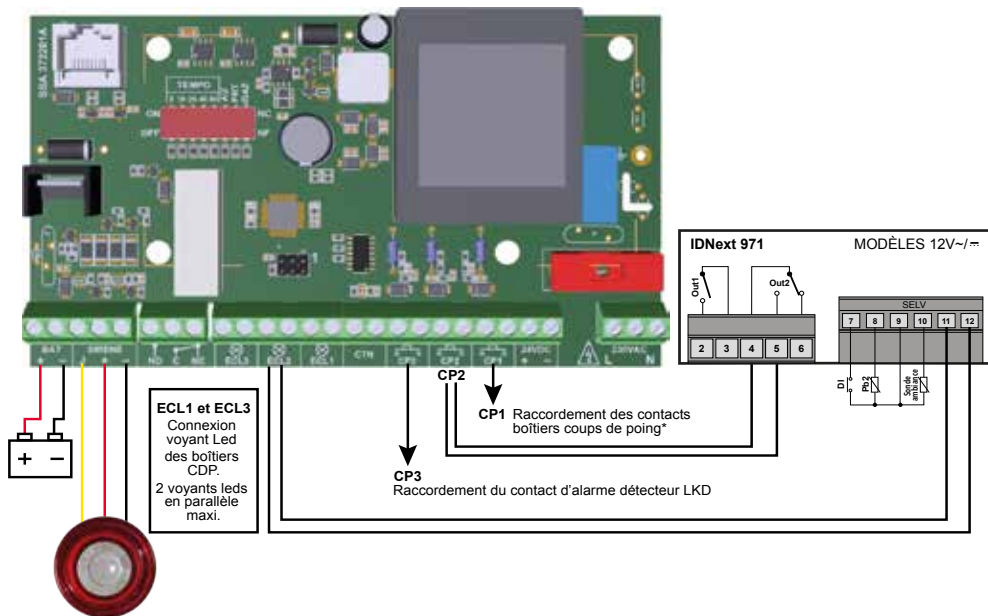


SCHÉMA ÉLECTRIQUE



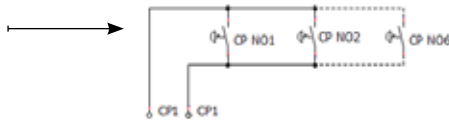
LORS DE LA MISE EN ROUTE BRANCHEZ LE FIL ROUGE SUR LA CONNEXION « BAT + ». NE PAS COURT CIRCUITER LA BATTERIE NI INVERSER LES FILS : RISQUE DE DÉTÉRIORATION.



Attention ! L'intervention sur les branchements électriques doit s'effectuer que si et seulement si l'appareil est HORS TENSION.

Bornier à vis Imax. : 10A par point @25°C Section des câbles : 0,75 mm² à 1,5 mm² Couple de serrage : 0,5 Nm Nombre de fils par cag : 2 max (1 recommandé)

* Si vous raccordez des contacts NO (Normalement Ouvert), il faut les raccorder en parallèle (voir ci-contre).



Si vous raccordez des contacts NF (Normalement Fermé), il faut les raccorder en série (voir ci-contre).



Dans les 2 cas : **maximum 6 contacts**

Le type de contact (NO ou NC) est paramétrable **via le dipswitch AU**

CAPE + AT Spécifications techniques

Boîtier CAPE + AT

- Alimentation : 230Vac \pm 20% 50/60Hz
Gestion des microcoupures intégrées
- Sortie relais Type : Relais 1NO + 1NF
- Courant commuté : 8A / 275Vac
($\cos \varphi = 1$), 5A/275Vac ($\cos \varphi = 0,6$)
- Isolation contact / bobine : 4000Vac
- 3 entrées TOR
- Entrées au nombre de 3 de TOR
- Protection : filtrage EMI
- Sortie BUZZER Tension : 12V
- Puissance : 3W
- Température d'utilisation : -20°C à +60°C
- Température de stockage : -40°C à +85°C
- Humidité : 0 à 95% RH non condensée
- Degré IP : IP 44
- Normes : Conforme à la norme 35400, 89/336/CEE modifiée par la 99/5/CEE, 73/23/CEE modifiée par la 93/68/CEE
Composants UL94V0

Coup de poing

- Alimentation : Via CAPE + AT
- Contact : NF (Normalement fermé)
- Longueur : 74 mm - Largeur : 68 mm - Profondeur : 62 mm
- Température ambiante pour le stockage : -40...70 °C
- température de fonctionnement : -40...70 °C
- Degré de protection IP : IP66 se conformer à CEI 60529, IP67, IP69, IP69K

IDNext 971

- Alimentation : 12V~ (\pm 10 %) 50/60 Hz
- Plage de visualisation : NTC : -50 °C ... +110 °C ; PTC : -55 °C ... +140 °C
- 1 relais alarme : N.O. 8(4)A - N.F. 6(3)A max. 250 V~

RÉGLAGES

Fonction alarme personne Enfermée

Le type de contact (NO ou NF) est paramétrable **via le dipswitch AU**.

Fonction alarme température

Pour accéder à ces paramètres, appuyer longuement sur Set (> 5 sec.).

Avec les flèches, sélectionner le paramètre puis valider avec Set.

Augmenter ou diminuer la valeur avec les flèches, puis valider-la en appuyant sur Set

PAR.	DESCRIPTION	PLAGE	APP1	U.M.
HAL	Alarme de température maximum	LAL ... 150	50,0	°C/°F
LAL	Alarme de température minimum	-50,0 ... HAL	-50,0	°C/°F

Fonction alarme porte ouverte et température

Le type de contact de porte (NO ou NF) est paramétrable **via le dipswitch PRT**.

Le réglage de la temporisation s'effectue via les dipswitchs 2,4,8,16,32 selon le tableau ci-après.

L'alarme température est configurable via les paramètres :

HAL (Alarme Haute Temp.) LAL (Alarme Basse Temp.)

RÉGLAGES

Nb de combinaison	Position des switch (Combinaison de temporisation de 0 à 62 min)																															
	1	2	3	4	5	6	7	8	9	10	11	12	13	14	15	16	17	18	19	20	21	22	23	24	25	26	27	28	29	30	31	32
2	0	1	0	1	0	1	0	1	0	1	0	1	0	1	0	1	0	1	0	1	0	1	0	1	0	1	0	1	0	1	0	1
4	0	0	1	1	0	0	1	1	0	0	1	1	0	0	1	1	0	0	1	1	0	0	1	1	0	0	1	1	0	0	1	1
8	0	0	0	0	1	1	1	1	0	0	0	0	1	1	1	1	0	0	0	0	1	1	1	1	0	0	0	0	1	1	1	1
16	0	0	0	0	0	0	0	0	1	1	1	1	1	1	1	1	0	0	0	0	0	0	0	0	1	1	1	1	1	1	1	1
32	0	0	0	0	0	0	0	0	0	0	0	0	0	0	0	1	1	1	1	1	1	1	1	1	1	1	1	1	1	1	1	
Valeur en min	0	2	4	6	8	10	12	14	16	18	20	22	24	26	28	30	32	34	36	38	40	42	44	46	48	50	52	54	56	58	60	62

Fonction détection de fuite de gaz réfrigérant (en option).

Le type de contact (NO ou NF) est paramétrable via le dipswitch GZ.



Toutes modifications de polarités de contacts doivent être effectuées hors tension (secteur ou batterie)



Mode d'opération	AU	PRT	GAZ
Coup de poing NO / Contact de porte NO / détection de gaz NO	NO	NO	NO
Coup de poing NO / Contact de porte NO / détection de gaz NF	NO	NO	NF
Coup de poing NO / Contact de porte NF / détection de gaz NO	NO	NF	NO
Coup de poing NO / Contact de porte NF / détection de gaz NF	NO	NF	NF
Coup de poing NF / Contact de porte NO / détection de gaz NO	NF	NO	NO
Coup de poing NF / Contact de porte NO / détection de gaz NF	NF	NO	NF
Coup de poing NF / Contact de porte NF / détection de gaz NO	NF	NF	NO
Coup de poing NF / Contact de porte NF / détection de gaz NF	NF	NF	NF

NO : Normalement ouvert

NF : Normalement fermé

Attention:

- NO : Contact ouvert = Pas d'alarme
Contact fermé = Alarme
- NF : Contact fermé = Pas d'alarme
Contact ouvert = Alarme

SIGNALISATION DES ALARMES

Les alarmes sont signalées selon le tableau ci-dessous :

Type d'alarme	Déclenchement par	Sirène	voyant
Personne enfermée	Coup(s) de poing	En permanence 110 dB	Voyant flash permanent
Porte ouverte	Contact de porte et fin de temporisation	Intermittence toutes les 3 secondes	Flashes intermittents de 3 secondes
Fuite de gaz	Sortie Alarme boîtier LKD	En permanence 110 dB	Voyant flash permanent
Alarme température	Haute ou basse température	Avec ou sans temporisation	Avec ou sans temporisation
Batterie déchargée	Niveau de batterie faible	Silencieuse	Voyant flash permanent

Autonomie sur batterie :

En cas de déclenchement de l'alarme sur batterie, l'autonomie garantie est de 18h avec batterie chargée et 6 coups de poing.

INFORMATIONS IMPORTANTES

Il est préconisé de faire une vérification annuelle de la charge de batterie.



!!! Remplacement de la batterie tous les 3 ans !!!



Valeur de tension	Conclusion	Action
< 10,5V	Batterie HS	A remplacer
Entre 12V et 12,6V	Batterie OK	Planifier la prochaine vérification
Supérieure à 15V	Batterie surchargée	Nous contacter

OPTIONS & ACCESSOIRES

- DONGLE BT 5.0
Module de communication Bluetooth
Enregistrement des températures



- DETECTEUR DE GAZ TYPE - LKD 500/600
(Voir catalogue Eliwell)



- CONTACT DE PORTE - Réf. OsiSense XC standard
(Voir catalogue Eliwell)



- KIT BATTERIE DE RECHANGE POUR CAPE

Catalogue
numérique





© Eliwell France - Tous droits réservés - Janvier 2022

310, boulevard Charles de Gaulle
92390 VILLENEUVE-LA-GARENNE

Téléphone : +33 (0)1 41 47 71 61
Fax : +33 (0)1 47 99 95 95

www.eliwell.fr

eliwell
FRANCE